



YUKON

EXELON 3x50



Használati útmutató

Tisztelt Vásárlónk!

Köszönjük, hogy termékünket választotta. Kérjük, mielőtt használatba venné készülékét, olvassa át figyelmesen a használati útmutatót. Ebből megismerheti az „éjjellátó” távcső legfontosabb jellemzőit, részeit, felhasználási körét és működtetését. Ne feledje, hogy a nem rendeltetésszerű használatból, ill. a mechanikai sérülésekből eredő hibákra a garancia nem érvényes. A garanciális feltételekről bővebben a mellékelt Jótállási jegyen olvashat.

Az egyes fejezetcímek alatti zárójelekben az angol nyelvű használati útmutató vonatkozó oldalszámait találhatók.

A készülékcsomag tartalma

(1. oldal)

1db éjjellátó; hordszív; tok; használati útmutató; garancialevél, Fotó/video adapter (külön vásárolható)

Általános tudnivalók

(2. oldal)

A EXELON éjjellátó távcsövek kompakt professzionális eszközök, amelyek jól alkalmazhatók gyenge fényviszonyok esetén és teljes sötétségben végzett megfigyelésekhez. Az 1+ generációs éjjellátónk működése a rendelkezésre álló fény elektrooptikai felerősítésén alapszik, így nincs szükség külön mesterséges fényforrásra. Ennek ellenére a készülék tartalmaz egy infravörös reflektort, ami jelentősen megnöveli az érzékelési tartományt és teljes sötétségben feltétlenül szükséges a sikeres megfigyeléshez. Az EXELON elektrooptikai erősítőegysége, speciális vízálló házban kapott helyet. A masszív, erős felépítés ellenére, kíméletlen bánásmód esetén a készülék károsodhat, ami a jótállás elvesztését vonja maga után.

Az éjjellátó -30°C és +40°C közötti tartományban egyetlen 3 voltos (CR 123A) elemmel 20 óráig képes működni.

Felhasználási kör:

Vadállatok megfigyelése, Csillagászat, Hajózás; Keresés és mentés....stb.

Fontos tudnivalók

(2. oldal)

Az EXELON éjjellátó hosszú élettartamra tervezett és megalkotott eszköz. Ennek érdekében tartsa be a következő előírásokat:

- Ne irányítsa hosszabb ideig az eszközt 1 luxnál erősebb fényforrásra (pl. gépjárművek reflektorai). Bár az EXELON rendelkezik beépített villanásvédelmi egységgel is, ami minimálisra csökkenti a károsodás esélyét, ha hosszabb időn keresztül erős fény jut a készülékbe, tönkremehet az elektrooptikai rendszer. Természetesen ez is a garancia elvesztéséhez vezet.
- Ne nyissa fel a készülékházat, ne próbálja átalakítani, megjavítani.
- Mindig jól szellőzött, száraz helyen tárolja.
- Óvja erős sugárzó hőtől, közvetlen napsütéstől és nedvességtől.
- Védje az egyébként kültéri használatra tervezett készüléket az erős mechanikai hatásoktól (ütések, leejtés).
- Az optikai elemek tisztántartását csak a többszörös bevonattal ellátott lencsékhez való speciális törölkendővel szabad végezni. A készülék többi része puha, nem szőszölődő, vegyszermentes szövetdarabbal törölhető át.

Az elem behelyezése

(3. oldal)

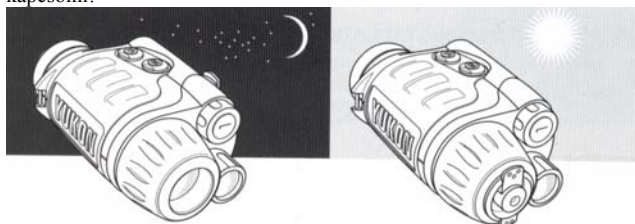
- Csavarja le az elemkamra fedelét.
- Helyezze be az elemet (CR 123A) az ábrán látható módon.
- Feltétlenül ügyeljen az érintkezők polarítására!
- Csavarja vissza az elemkamra fedelét. Vigyázzon, nehogy túlhúzza!

A készülék használatba vétele és ellenőrzése

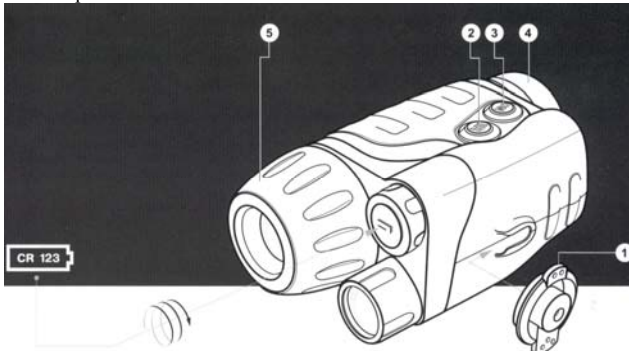
(3. oldal)

Fontos!

A készüléket levett lencsevédővel normál fényviszonyok esetén tilos bekapcsolni!



- A védősapkán egy apró lyuk található, ami normál fénynél a készülék ellenőrzéséhez elegendő fényt enged át.
- A fényerősítő bekapcsolása előtt vigye az EXELON-t sötét helyre.
- Vegye le a frontlencse védősapkáját (1) és rögzítse a készülék házon kialakított tároló fülhöz.
- Kapcsolja be a készüléket a főkapcsolóval (3). A sikeres bekapcsolásról zöld fényű LED tájékoztat.
- Irányítsa az éjjellátót egy 100 méteres távolságon belül lévő tárgyra. Forgassa a frontlencse élességállító gyűrűjét (5) és az okulárt (4) addig, amíg a lehető legjobb minőségű képet nem látja. Ezzel elvégezte a készülék optikai rendszerének alapbeállítását, azaz a szeméhez igazította a készüléket. Az okulárt (szemlencsét), ezt követően már ne forgassa el.
- Irányítsa a készüléket a kívánt témára és a frontlencse élességállító gyűrűjével (5), állítsa be a legjobb képminőséget.
- Az infravörös reflektor bekapcsolásához nyomja meg az „IR” gombot (2). Ekkor piros LED kezd világítani.
- A vizsgálódás végeztével kapcsolja ki a készüléket, az infravörös reflektort és az erősítőt is beleértve, tegye vissza a frontlencsére a védősapkát.



Figyelem!

- Ha a készüléket alacsony hőmérsékletű helyen végzett megfigyelés alatt vagy közvetlenül utána hirtelen meleg éri (pl. beviszi a házba), kondenzációs folyadék csapódik ki annak felületén és belsejében.
- A jelenség az optikai és az elektronikus alkatrészeket egyaránt érinti, ezért a kicsapódott pára teljes felszáradásáig (kb. 5 óra) az éjjellátót **nem szabad bekapcsolni**.

Tisztítás, karbantartás

(5. oldal)

- Az optikai elemek tisztántartását csak a többszörös bevonattal ellátott (multicoated) lencsékhez való (mellékelt) speciális törölkendővel szabad végezni. A készülék többi része puha, nem szőszölődő, vegyszermentes szövetdarabbal törölhető át. A lencséről a port pumpás ecsettel célszerű eltávolítani a törölkendő használata előtt.

Tárolás

(6. oldal)

Az éjjellátót saját tokjában +10°C-nál nem hidegebb, 70%-nál nem nagyobb páratartalmú, jól szellőzött, vegyszerektől, portól, sós levegőtől és magas hőmérséklettől védett helyen tárolja. Amennyiben a páratartalom nehezen biztosítható (pl. tengerparthoz közeli helyen, sátorban), a csomagolásba célszerű (a cipős dobozokban, bőrárak mellett található) nedvgyűjtő szilikon golyókat tartalmazó zacskókat helyezni. Ha hosszabb ideig (2 hónap) nem használja a készüléket, feltétlenül vegye ki az elemet.

Esetlegesen előforduló hibák és megoldásuk

(6. oldal)

- A készülék elektronikus rendszere nem kapcsolható be, az egyes funkciók nem használhatók. → Ellenőrizze az elem polaritását, töltöttségét, ha szükséges cseréljen elemet vagy kapcsolja ki a készüléket, hogy az elem regenerálódhasson.
- A kép életlen és nem állítható élesre a kezelőszervekkel. → Ellenőrizze a lencsék tisztaságát. Ha kell, távolítsa el a szennyeződések (pára, por, ujjlenyomatok).

Típus	24101
Nagyítás (x)	3
A frontlencse átmérője (mm)	50
Felbontás (l/mm) a látómező közepén	40
Felbontás (l/mm) a látómező szélén	32
Látószög	13°
Dioptriaállítás	+/- 5
Érzékelési távolság	170m
Az IR reflektor hatótávolsága	90m
Állványmenet	1 1/4"
Működési idő IR reflektorral, anélkül , h	8, 50
Energiaellátás	3V, CR 123
Vízállósági fok	IPX4
Hossz (mm)	198
Szélesség (mm)	87
Magasság (mm)	60
Súly (kg)	0,5
Működési hőmérsékleti tartomány	-30°C-TÓL +40°C-IG