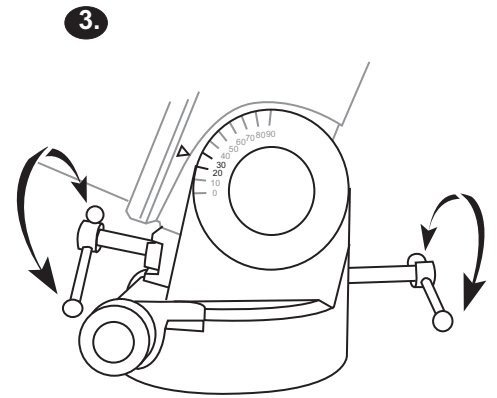
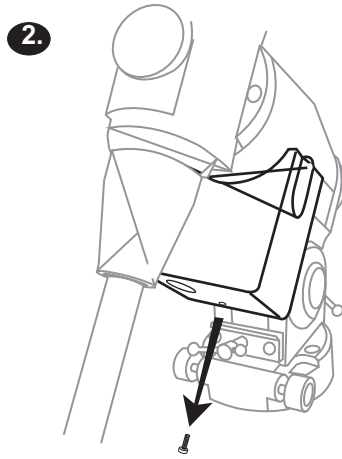
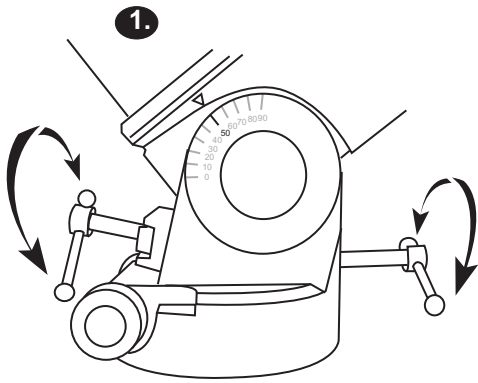
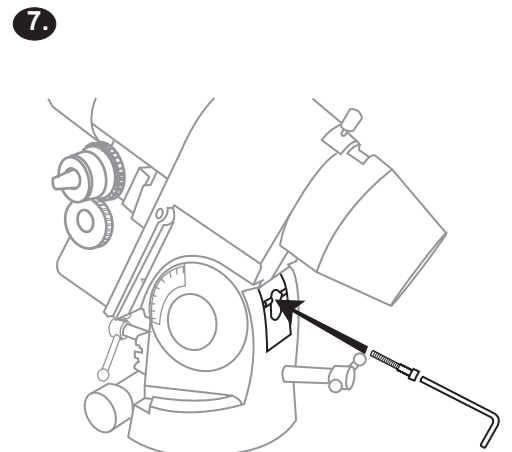
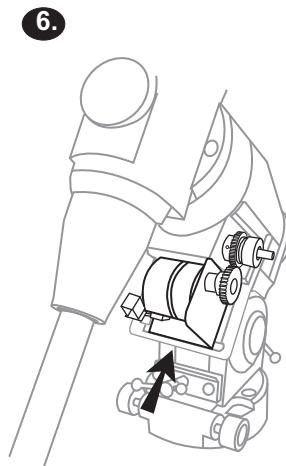
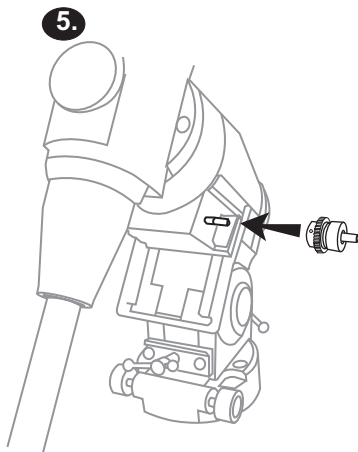
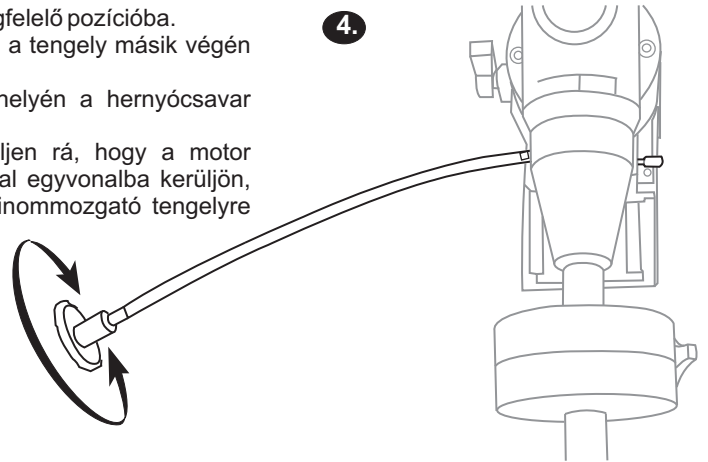


EQ5 Óragép



FELSZERELÉS

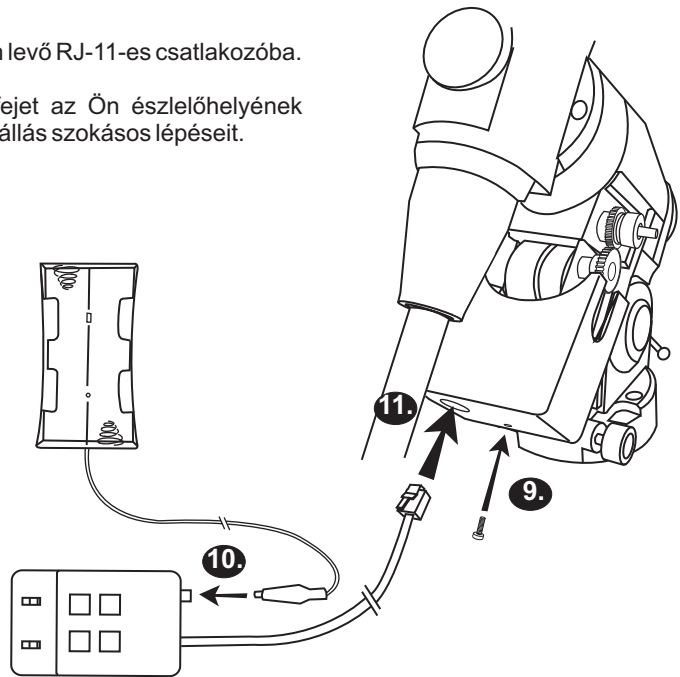
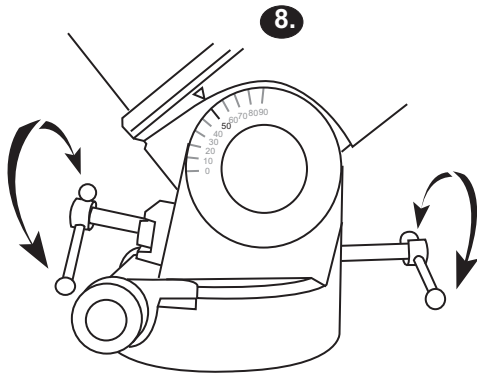
1. Állítsa a mechanikafejet az 50 fokos földrajzi szélességnek megfelelő pozícióba.
2. Csavarja ki az óratengely alatt levő műanyag dobozt rögzítő kis csavarokat.
3. Állítsa a mechanikafejet a 25 fokos földrajzi szélességnek megfelelő pozícióba.
4. Forgassa az óratengely finommozgató gombját addig, amíg a tengely másik végén levő lemart rész felfelé nem néz.
5. Csúsztassa fel a tengelyre a fogaskereket. Rögzítse a helyén a hernyócsavar meghúzásával.
6. Helyezze fel az óragép motorját. A felhelyezéskor ügyeljen rá, hogy a motor rögzítésére szolgáló furat a mechanikán levő elnyúlt furattal egyvonalba kerüljön, illetve a motor fogaskerekei megfelelően csatlakoznak a finommozgató tengelyre felszerelt fogaskerekhez.
7. A 4mm-es hosszú csavar segítségével rögzítse a motort, és húzza meg a csavart.



FELSZERELÉS

- Állítsa a mechanikafejet az 50 fokos földrajzi szélességnek megfelelő pozícióba.
- Helyezze vissza a motorra a leszerelt műanyag dobozt, és rögzítse a kis méretű csavarokkal. A doboz oldaláról előzőleg távolítsa el az ovális takarórészt, így biztosítva helyet a felszerelt fogaskerekeknek.
- Csatlakoztassa a távkábelt a kézivezérlőhöz.
- Csatlakoztassa a kézivezérlő kábelét az órágép motorján levő RJ-11-es csatlakozóba.

Az órágép felszerelése után állítsa vissza a mechanikafejet az Ön észlelőhelyének megfelelő földrajzi hosszúságra, illetve végezze el a pólusra állás szokásos lépéseit.



HASZNÁLAT

Az órágép az égi objektumok követésére szolgál. Az órágép a Föld forgásával megegyező szögsebességgel mozgatja a távcsövet. Az egy motoros megoldások esetében az ekvatoriális mechanika pólusra állítása szükséges. A motorhoz tartozó kézivezérlő kisebb-nagyobb korrekciók elvégzésére is módot ad hosszabb expozíciós idejű felvételek készítésekor. Ahhoz, hogy az órágép képes legyen az objektumok követésére, fontos, hogy a távcső mechanikájának pólusra állítása megfelelően pontos legyen. Amennyiben a pólusraállítás megfelelő, a deklinációs tengelyen nem lesz szükség korrekciókra a felvétel során, és csak az órágépnek kell működnie.

A kézivezérlő bekapcsolt állapotában, ha egyetlen gomb sincs lenyomva, a rektaszcenziós motor órágépként működve forgatja a mechanikát, a Föld forgási sebességével megegyezően. Megfelelően pontos pólusraállítás esetében nincs szükség korrekciókra a deklinációs tengelyen.

A dörzskuplung teszi lehetővé a motor és a mechanika szétválasztását. A rektaszcenziós tengelyen történő kézi finomállítás előtt válassza szét a mechanikát és az órágépet, ehhez egyszerűen lazítsa meg a rektaszcenziós finommozgató tengelyre szerelt fogaskereken levő, recézett anyát. A megfelelő állítások után az anyag meghúzásával kapcsolja ismét össze a mechanikát és az órágépet. Az óratengely rögzítőkarrjának kioldása után a durva állításokhoz nincs szükség a motor előzetes leválasztására.

A motor a kézivezérlő ON/OFF (Ki/Be) kapcsolójával kapcsolható ki és be. Az N/S (Észak/Dél) kapcsolóval a motor forgási iránya változtatható meg. Az "S" (Dél) beállítást csak a déli féltekén való használatkor kell beállítania.

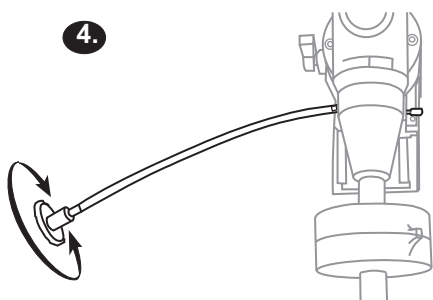
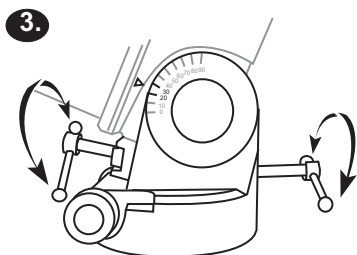
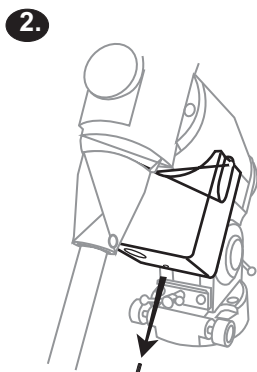
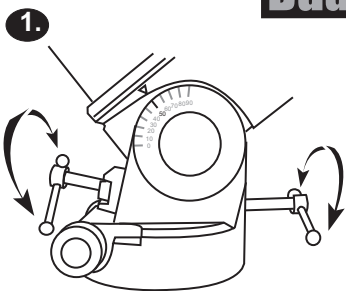
A motor tápellátását 4 darab "D" jelű elem biztosítja. Egy elemkészlet sok éjszakán keresztül biztosít megfelelő energiaforrást. A kézivezérlő zold LED-je villogni kezd, amennyiben az elemek kimerülőben vannak.

A jobb oldali "2X" jelzésű gombbal a távcső mozgatási sebessége kétszeresére, közelítőleg fél fok/perc értékre nő. A bal oldali "2X" gomb lenyomásával a motor megáll, így a csillagok nyugati irányban, normális sebességükkel, vagyis körülbelül negyed fok/perc sebességgel haladnak át a látómezőn. A "8X" gombok nyolcszoros csillagsebességgel (kb 2 fok/perc) való mozgatót tesznek lehetővé nyugati, és közelítőleg 7X (kb 1,75 fok/perc) sebességű keleti irányba.

A motorok sebességét gyárilag programozták, ennek utólagos állítására nincs szükség. A kézivezérlőben bármiféle munkát csak szakember végezhet.

EQ5 Kéttengelyes vezérlés

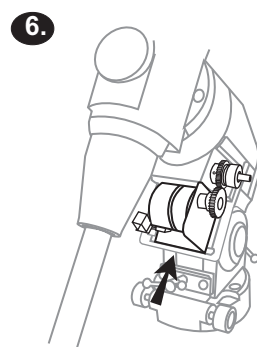
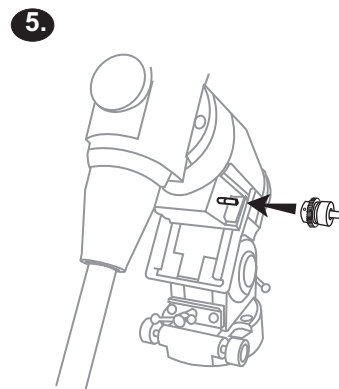
Dual Axis



A felszerelés megkezdése előtt szerelje le a távcsövet és a mechanika ellensúlyait.

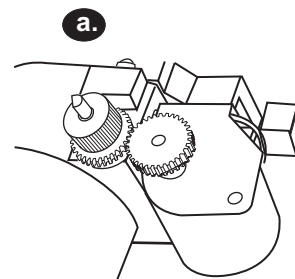
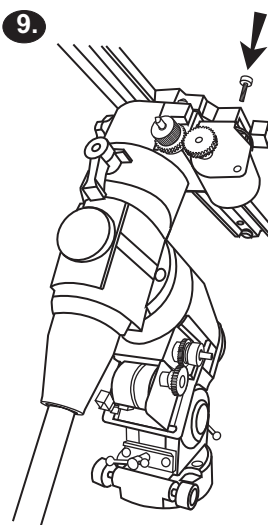
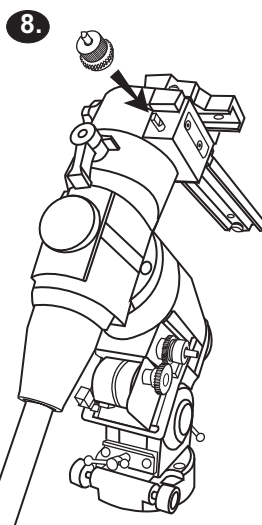
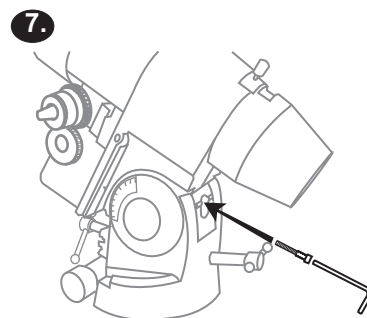
A REKTASZCENZIÓS MOTOR FELSZERELÉSE

1. Állítsa a mechanikafejet az 50 fokos földrajzi szélességnek megfelelő pozícióba.
2. Csavarja ki az órategely alatt levő műanyag dobozt rögzítő kis csavarokat.
3. Állítsa a mechanikafejet a 25 fokos földrajzi szélességnek megfelelő pozícióba.
4. Forgassa az órategely finommozgató gombját addig, amíg a tengely másik végén levő lemart rész felfelé nem néz.
5. Csúsztassa fel a tengelyre a fogaskereket. Rögzítse a helyén a hernyócsavar meghúzásával.
6. Helyezze fel az óragép motorját. A felhelyezéskor figyeljen rá, hogy a motor rögzítésére szolgáló furat a mechanikán levő elnyúlt furattal egyvonalba kerüljön, illetve a motor fogaskerekei megfelelően csatlakoznak a finommozgató tengelyre felszerelt fogaskerekhez.
7. A 4mm-es hosszú csavar segítségével rögzítse a motort, és húzza meg a csavart.



A DEKLINÁCIÓS MOTOR FELSZERELÉSE

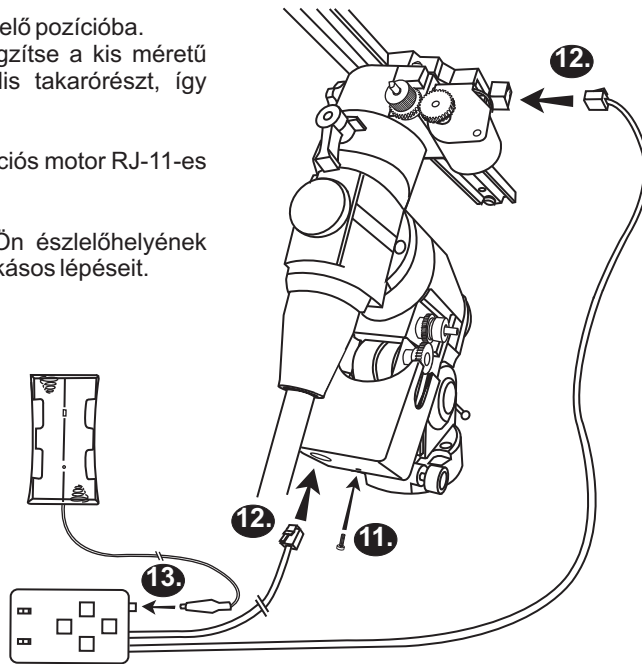
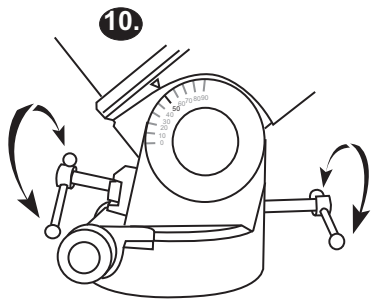
8. Lazítsa meg a rögzítőcsavart a fogaskeréken, majd csúsztassa fel a deklinációs tengely finommozgató orsójának tengelyére. Rögzítse a csavar meghúzásával úgy, hogy a csavar a tengelyt annak lemart, sík végénél szorítsa.
9. Helyezze fel a deklinációs motort. Az 5mm-es csavar használatával rögzítse a motort a motortartó bak alsó részéhez. Ügyeljen rá, hogy a motor fogaskerekei finoman illeszkedjenek a 8. lépésben felszerelt fogaskerekhez, ahogyan ez az "a." ábrán látható.



FELSZERELÉS

- Állítsa a mechanikafejet az 50 fokos földrajzi szélességnek megfelelő pozícióba.
- Helyezze vissza a motorra a leszerelt műanyag dobozt, és rögzítse a kis méretű csavarokkal. A doboz oldaláról előzőleg távolítsa el az ovális takarórészt, így biztosítva helyet a felszerelt fogaskerekeknek.
- Csatlakoztassa a távkábelt a kézvezérlőhöz.
- Csatlakoztassa a kézvezérlő kábeleit az óragép, illetve a deklinációs motor RJ-11-es csatlakozóiba.

Az óragép felszerelése után állítsa vissza a mechanikafejet az Ön észlelőhelyének megfelelő földrajzi hosszúságra, illetve végezze el a pólusra állás szokásos lépéseit.



HASZNÁLAT

Az óragép az égi objektumok követésére szolgál. Az óragép a Föld forgásával megegyező szögsebességgel mozgatja a távcsövet. Az egy motoros megoldások esetében az ekvatoriális mechanika pólusra állítása szükséges. A motorhoz tartozó kézvezérlő kisebb-nagyobb korrekciók elvégzésére is módot ad hosszabb expozíciós idejű felvételek készítésekor. Ahhoz, hogy az óragép képes legyen az objektumok követésére, fontos, hogy a távcső mechanikájának pólusra állítása megfelelően pontos legyen. Amennyiben a pólusraállítás megfelelő, a deklinációs tengelyen nem lesz szükség korrekciókra a felvétel során, és csak az óragépnek kell működnie.

A kézvezérlő bekapcsolt állapotában, ha egyetlen gomb sincs lenyomva, a rektaszenciós motor óragépként működve forgatja a mechanikát, a Föld forgási sebességével megegyezően. Megfelelően pontos pólusraállítás esetében nincs szükség korrekciókra a deklinációs tengelyen. A deklinációs motor sebességét szintén a 2X/4X/8X kapcsolóval állíthatja.

A dörzskuplung teszi lehetővé a motor és a mechanika szétválasztását. A deklinációs tengelyen a finomállító kar használatához először válassza szét a mechanikát és a deklinációs motort a recézett rögzítőcsavar lazításával, majd a szükséges finomállítás után rögzítse ismét. Nincs szükség a deklinációs motor kiiktatására, ha a mechanikát a rögzítőkar kioldása után, a finommozgató használata nélkül mozgatja.

Az óratengelyen hasonlóképp a finommozgató kar használatához először válassza le a motort a csatlakozóban levő csavar meglazításával.

Az "N/Off/S" ("Észak/Kikapcs/Dél") gomb szolgál a vezérlés kikapcsolására, illetve az óragép iránybak beállítására. Az "N" állást az északi, míg az "S" állást a déli féltekén kell használni.

A kézvezérlőn a fel-le gombok vezérik a deklinációs, a balra-jobbra gombok pedig a rektaszenciós motorokat.

A "2X/4X/8X" kapcsoló a motorok sebességét állítja be. A "2X" állásban a távcső a követési sebesség kétszeresével, vagyis 0,5 fok/perc sebességgel mozog. A bal oldali "2X" gomb minden motort leállít, így a csillagok az ég forgása következtében körülbelül 0,25 fok/perc sebességgel vándorolnak át a látómezőn. A "8X" gombok a követési sebesség nyolcszorosával való mozgatást tesznek lehetővé (kb. 2 fok/perc), keleti irányban pedig kb. hétszeres sebességet (1,75 fok/perc).

Az óragép forgási sebességét a gyárban pontosan beállították. Amennyiben a mégis a megfelelő ellenállás cseréjére volna szükség, azt csak szakember végezheti el.

Szükség lehet a rektaszenciós és deklinációs tengelyek finommozgatását ellátó csigaorsók meglazítására annak érdekében, hogy a motor könnyedén futhasson. A csigaorsó állítása azon csavarokkal lehetséges, amelyek a finommozgató rudak csatlakozásánál levő négyyszögletes alkatrészekben vannak. A csigaorsókat két pár 5mm-es csavar tartja helyükön. Az alsó két csavar között egy 2mm-es állítócsavar található. Óvatosan igen kicsit lazítsa meg a négy rögzítőcsavart, majd lazítsa meg az állítócsavart is kb. 1/4 fordulattal. Szorítsa vissza a négy rögzítőcsavart. Ha a csigaorsó túlságosan laza, a motorok irányváltásakor jelentős kérés lesz tapasztalható, mielőtt a mozgatásra a mechanika reagálni. Ebben az esetben próbálja az állítócsavart kis lépésekben megszorítani.