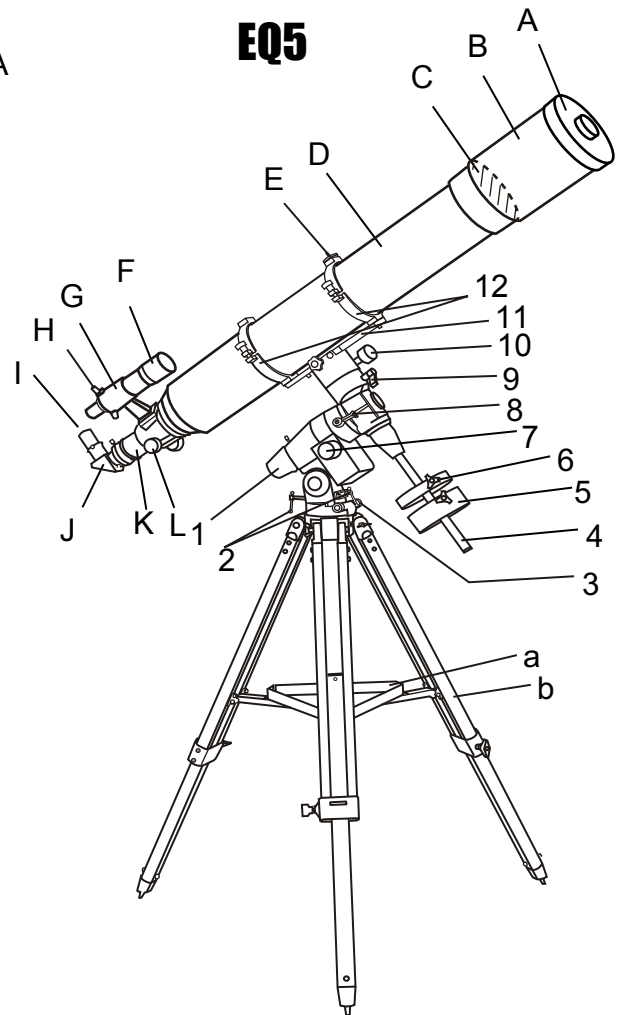
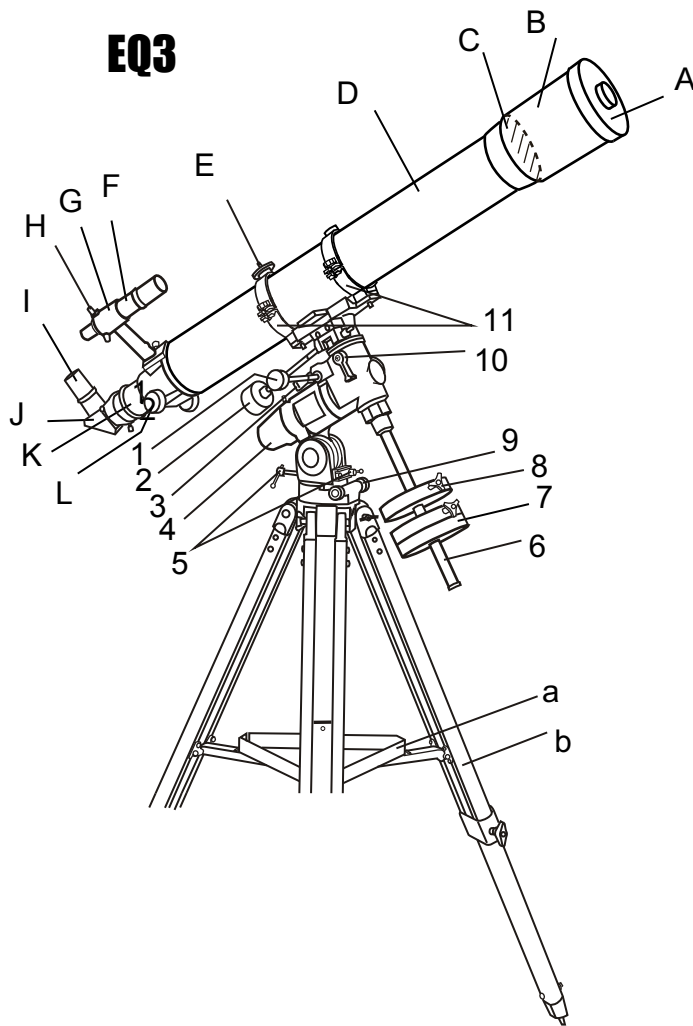


# HASZNÁLATI ÚTMUTATÓ

## Refraktorok EQ3 és EQ5 mechanikával



- A) porvédő sapka
- B) harmatsapka
- C) objektív
- D) távcsőtubus
- E) fiahordó csavar  
fotózáshoz
- F) keresőtávcső
- G) kereső tartóláb
- H) kereső  
párhuzamosításának  
állítócsavarjai
- I) okulár
- J) zenittükör
- K) fókuszírozó
- L) élességállító

- 1) R.A. finommozgató kar
- 2) deklináció finommozgató  
kar
- 3) R.A. rögzítő csavar
- 4) pólustávcső kupak
- 5) pólusmagasság-állító  
csavar
- 6) ellensúlytengely
- 7) ellensúly
- 8) ellensúly rögzítőcsavar
- 9) azimut pólusbeállító
- 10) deklináció rögzítő csavar
- 11) tubusgyűrűk
- a) okulártartó tálca
- b) háromláb

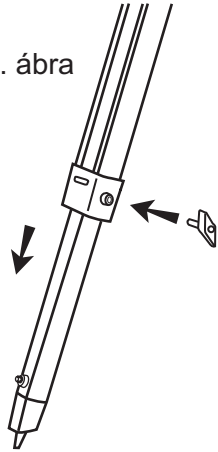
- A) porvédő sapka
- B) harmatsapka
- C) objektív
- D) távcsőtubus
- E) fiahordó csavar  
fotózáshoz
- F) keresőtávcső
- G) kereső tartóláb
- H) kereső  
párhuzamosításának  
állítócsavarjai
- I) okulár
- J) zenittükör
- K) fókuszírozó
- L) élességállító

- 1) pólustávcső kupak
- 2) pólusmagasság-állító  
csavar
- 3) azimut pólusbeállító
- 4) ellensúly tengely
- 5) ellensúly
- 6) ellensúly rögzítőcsavar
- 7) R.A. finommozgató gomb
- 8) R.A. rögzítő gomb
- 9) deklináció rögzítő csavar
- 10) deklináció finommozgató
- 11) prizmasín
- 12) tubusgyűrűk
- a) okulártartó tálca
- b) háromláb

## HÁROMLÁB ÖSSZEÁLLÍTÁSA

### HÁROMLÁB BEÁLLÍTÁSA (1. ábra)

1. ábra

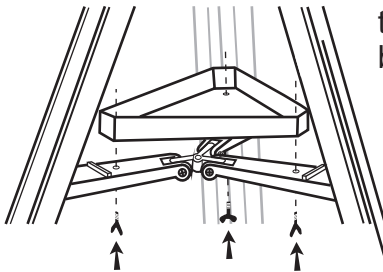


Vegye ki a dobozból az alumínium lábat, és tegye sima, kemény felületre. Lazítsa meg a lábmagasság állító csavarokat és húzza ki a lábak alsó részeit testmagasságának megfelelően. Rögzítse a csavarokat óvatosan. **Figyelem!** Ne húzza meg a csavarokat túl erősen, mert a műanyag tartó szerkezet eltörhet, ami nem garanciális.

### OKULÁRTARTÓ TÁLCA RÖGZÍTÉSE (2. ábra)

Tegye a tálcat a háromláb összekötő rúdjaira, és csavarozza be alulról a csavarokkal.

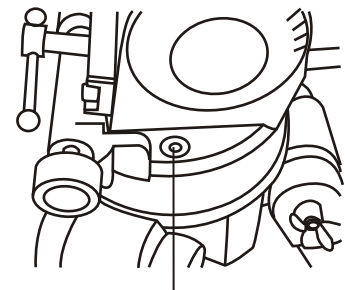
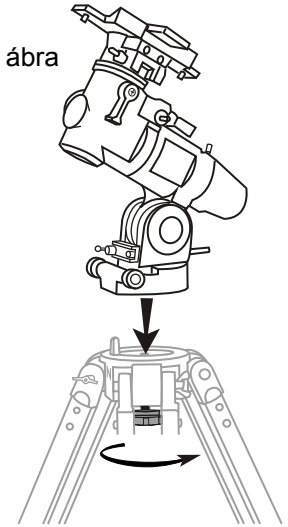
2. ábra



### VÍZSZINTBE ÁLLÍTÁS

Az ekvatoriális mechanika pontos működéséhez elengedhetetlen a pontos vízszintbe állás. Ezt könnyíti meg a mechanikákon található vízszintező buborék. A mechanika lábainak hosszát addig állítsuk, amíg a buborék nem áll középen, utána kezdjük neki a pólusraállási procedúrának.

3. ábra

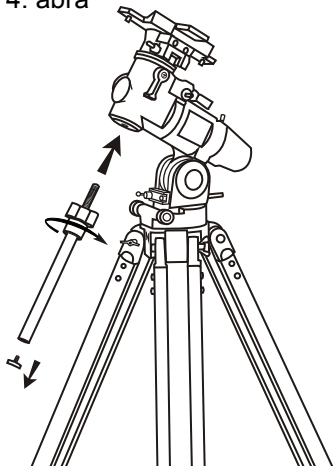


vízszintező buborék

## A MECHANIKA ÖSSZESZERELÉSE

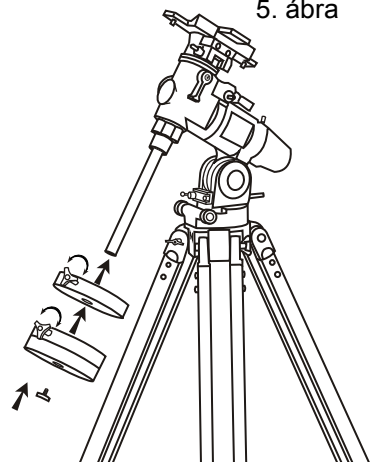
### AZ ELLENSÚLY FELSZERELÉSE (4-5. ábra)

4. ábra

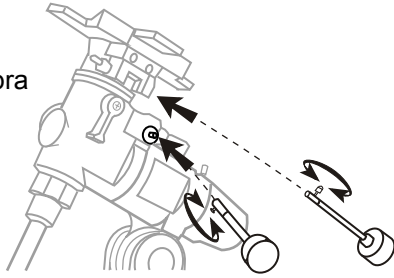


- 1) Csavarja be az ellensúly tengelyt a deklináció tengely alsó részébe ütközésig. Az ellensúly tengelyen lévő rögzítő gyűrűt szorítsa meg.
- 2) Csavarja le az ellensúly tengely végéről az ellensúly leesését gátló kis csavart.
- 3) Tegye fel az ellensúlyt a tengelyre és kb. félfúton rögzítse. A mechanika tengelyei legyenek kioldva szerelés és esetleges szállítás közben.
- 4) Csavarja vissza az ellensúly leesését gátló biztonsági csavart a tengely végére.

5. ábra



6. ábra

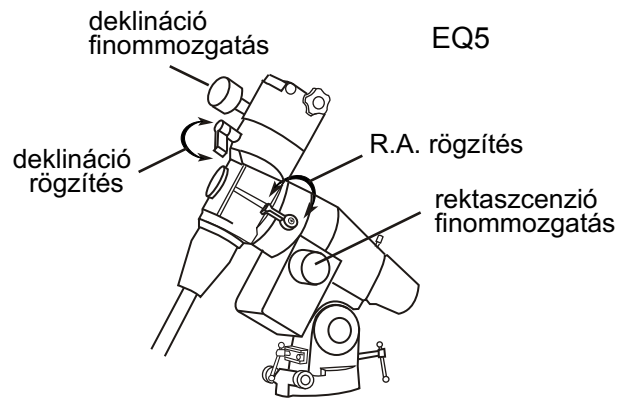
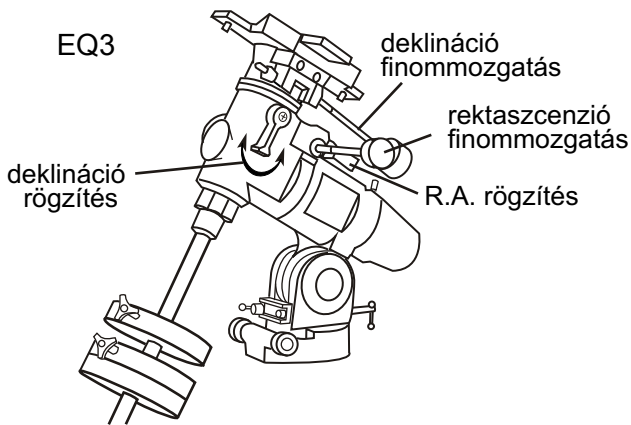


## FINOMMOZGATÁS (6. ábra)

A finommozgató karokat “húzza rá” a rektaszncziós és deklinációs tengelyeken található “csonkra”, majd a rajtuk lévő csavarral rögzítse azokat.

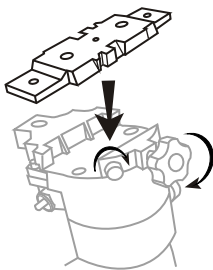
Minden mechanikát kétféleképpen tudunk mozgatni. Ha a távcső jól ki van egyensúlyozva, bármilyen irányba beállítva a tubust, nem szabad elmozdulnia. Ha egy égi objektumot figyelünk meg, az a Föld forgása miatt lassan kivonul a látómezőből. Mozgását durván, a távcsőtubus elmozdításával követni tudjuk.

A mechanika mindkét tengelyén találunk rögzítő csavarokat, ezekkel a mechanika tengelyeit le tudjuk zárni. Ilyenkor kézzel már nem mozdítható a tubus. Ekkor a finommozgató karok elcsavarásával tudjuk az égi objektumokat követni. Mivel a rektaszncziós tengelyünk a pólus irányába néz, az óratengelyt (R.A. tengely másik elnevezése) a finommozgató csavarral kissé nyugat felé mozdítva követhetjük a megfigyelt objektumot.



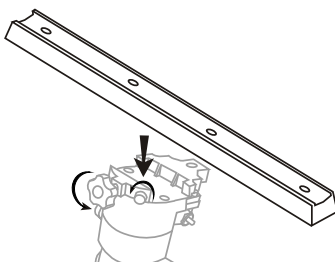
## Prizmasín behelyezése

(rövid prizmasín)



- 1) Oldja ki a mechanika fején lévő két csavart.
- 2) Helyezze be a prizmasínt, majd rögzítse a csavarokat a megfelelő helyen.

(hosszú prizmasín)



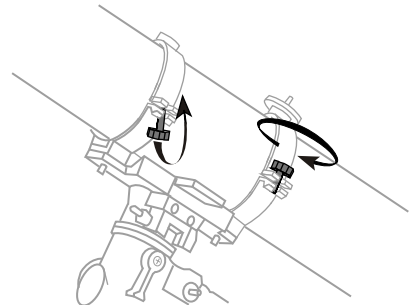
- 1) Oldja ki a mechanika fején lévő két csavart.
- 2) Helyezze be a prizmasínt, majd rögzítse a csavarokat a megfelelő helyen.

## A TÁVCSŐ FELSZERELÉSE

### A TÁVCSŐ BEHELYEZÉSE (7. ábra)

Lazítsa meg a tubusgyűrűk oldalán található csavarokat, nyissa szét a gyűrűket és tegye bele a távcsövet. Szorítsa meg a csavarokat, hogy a távcső ne csússzon ki a tubusgyűrűkből.

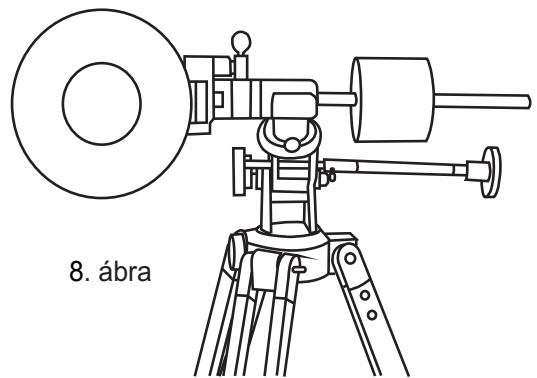
7. ábra



### A TÁVCSŐ KIEGYENSÚLYOZÁSA (8. ábra)

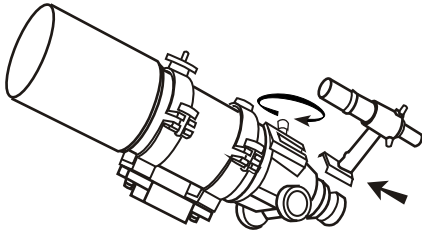
A távcsövet minden összeszerelés után ki kell egyensúlyozni, mely megkönnyíti a távcső finommozgatását. A műveletet akkor végezzük el, ha minden tartozék (kereső, okulár, zenittükör, kamera, stb.) fel van szerelve. A kiegyensúlyozás különösen fontos, ha motor hajtja a tengelyeket.

- 1) A háromlábát állítsa fel stabilan, a mechanika legyen vízszintes.
- 2) Oldja ki a deklináció és a rektaszncenzió rögzítő tengelyt. Forgassa a távcsövet olyan helyzetbe, hogy a tubus és az ellensúly tengely is vízszintesen álljon (8. ábra).
- 3) Először a RA tengelyt állítsa be: mozgassa az ellensúlyt a tengelyen le- és fel mindaddig, amíg a mechanika mozdulatlan marad. A deklinációs tengely beállításához lazítsa meg a tubusgyűrűkön található csavarokat, és csúsztassa a tubust előre-hátra mindaddig, amíg egyensúlyi helyzetbe nem kerül. Ha ez megtörtént, szorítsa meg a tubusgyűrűket.



8. ábra

## KERESŐTÁVCSŐ



- 1) Vegye elő a keresőtávcsövet és keresse meg a gumi O-gyűrűt a tartólábban.
- 2) Tegye az O-gyűrűt a keresőtávcső elején előre kialakított vágatba.
- 3) A keresőtávcsövet helyezze a tartólábba, ügyelve arra, hogy az O-gyűrű a tartóláb elejére kerüljön.
- 4) Lazítsa meg a tubuson lévő sín rögzítő csavarját.
- 5) Csúsztassa be a keresőtávcső tartólábát a sínbe, majd rögzítse.

### A KERESŐTÁVCSŐ PÁRHUZAMOSÍTÁSA

A keresőtávcső egy fix nagyítású kis távcső, általában 5x24 vagy 6x30-as paraméterekkel. (5x vagy 6x nagyítással és 24 vagy 30 mm-es objektívlencse átmérővel.) Mivel a fő távcső legkisebb nagyítása 30-50-szeres, s ez nagyjából 1 fokos területet mutat az égbolton, a halvány objektumok beállításához nélkülözhetetlen egy keresőtávcső, amit használat előtt párhuzamosítani kell a fő távcsővel.

A párhuzamosítást az alábbiak szerint végezheti el:

- 1) Először keressen meg egy objektumot a fő távcsővel és állítsa középre. (Az objektum lehet egy tereptárgy vagy éjjel a Hold, fényesebb csillag.) Ezután nézzen be a keresőtávcsőbe és addig mozgassa az állítócsavarokat, amíg nem látja ugyanazt az objektumot a szálkereszt közepén.
- 2) Kisebb keresőknél mind a három csavart mozgatni kell, majd rögzíteni (12a. ábra). Rugós rögzítésű keresőnél csak két csavart kell mozgatni, a rugó automatikusan ellent tart. (12b. ábra)

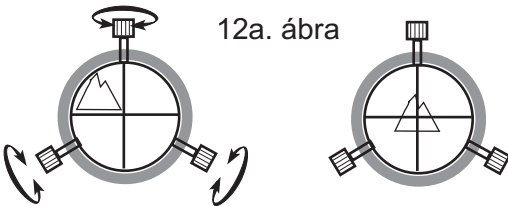
A 6x24-es keresőtávcső élességét az okulár elcsavarásával lehet szabályozni (12. ábra). A 6x30-as modellek esetében ezt az objektív elforgatásával lehet megtenni. Az objektív mellett egy gyűrű található, ezt lazítsa meg és az objektív foglalatot forgassa el. Amint beállította az élességet a gyűrűvel rögzítheti az objektívet a véletlen elforgatás ellen. Az élességállítást távoli objektumon tegye meg (legalább 500 méter távolságra legyen), de jobb egy égi objektum, pl. a Sarkcsillag vagy a Hold.

A keresőtávcsövek sok esetben fordított állású képet adnak, ezt tájékozódáskor kérjük vegye figyelembe.

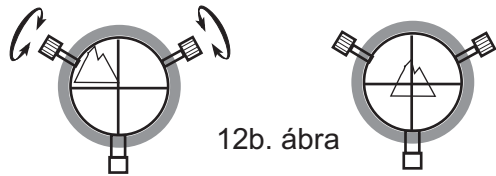
12. ábra



12a. ábra



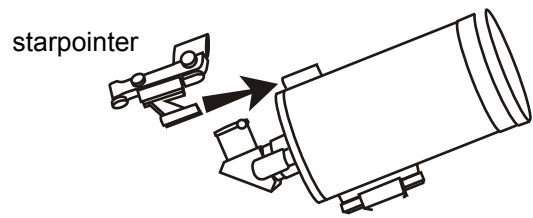
12b. ábra



# STARPOINTER KERESŐ SZERELÉSE

## STARPOINTER KERESŐ SZERELÉSE

Csúsztassa be a keresőt a kialakított sínbe, majd rögzítse. A keresőt párhuzamosítani kell a fő távcsővel.

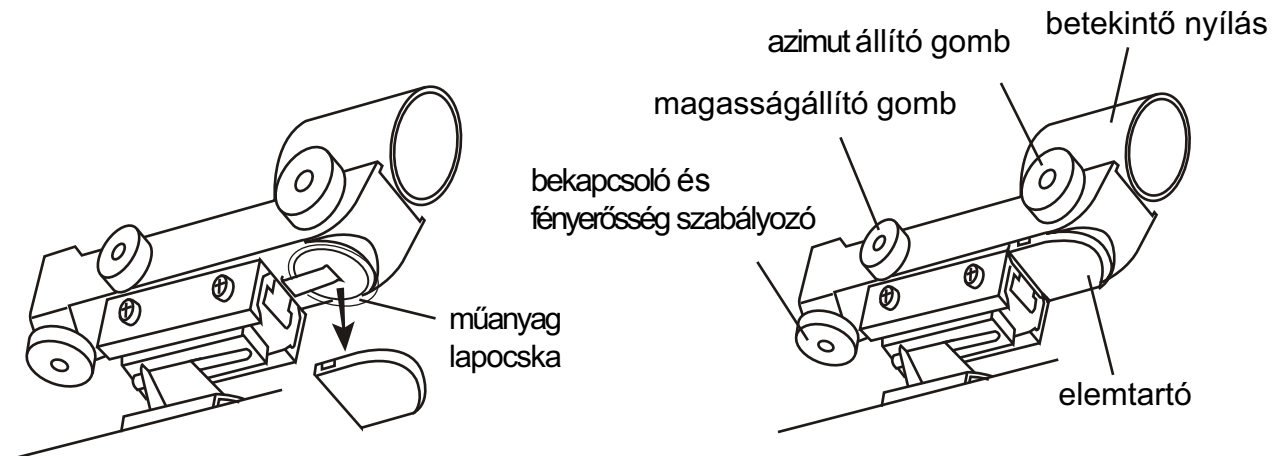


## STARPOINTER KERESŐ

A starpointer kereső egy egyszeres nagyítású távcső, ahol egy ferdén elhelyezett üveglapra vörös pont vetül. Ez a vörös pont könnyen használható éjszaka és nappal is, mert a fény erőssége változtatható. A starpointer tartalmaz egy 3 Volt-os lítium gomelemet, amely a szerkezet elején található. Szállításakor egy műanyag lapocska zárja az áramkört, ezt használat előtt el kell távolítani. A kereső fel van szerelve fényerősség-szabályzóval, azimut és magasság-állító csavarral.

Mint minden keresőt, a starpointer-t is párhuzamosítani kell a fő távcsővel. Ez az azimut és a magassági gombbal egyszerűen elvégezhető.

- 1) Vegye le a műanyag zárat.
- 2) Kapcsolja be a vörös fényt és állítsa a megfelelő fényerősségre.
- 3) A párhuzamosítást egy távoli objektumon tehetjük meg (legalább 500 méter távolságra legyen), de a Sarkcsillag vagy a Hold is megfelelő.
- 4) Tegyen egy kis nagyítású okulárt a távcsőbe, keresse meg a kiválasztott objektumot, majd állítsa középre.
- 5) Nézzon keresztül a starpointer-en, és a két állítócsavar segítségével a vörös pontot hozza fedésbe a fő távcsőben lévő objektummal.





## OKULÁR

### AZ OKULÁR BEHELYEZÉSE (14. ábra)

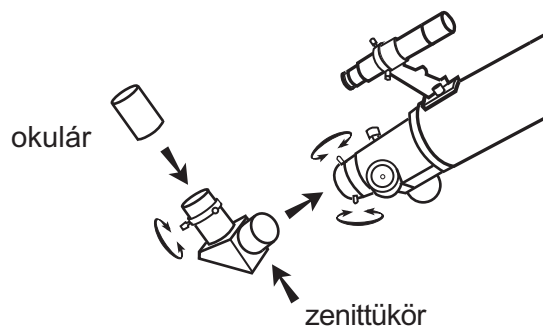
Tekerje ki az okulárkihuzaton található csavart és távolítsa el a műanyag sapkát. Helyezze be a zenittüköröt a kihuzatba, majd rögzítse a két oldalsó csavarral. Oldja ki a zenittükör csavarjait. Helyezze be a kívánt nagyítású okulárt a zenittükörbe, majd rögzítse a két oldalcsavarral.

A zenittükörben látott kép egyenes állású, de jobb-bal irányban felcserélt, amennyiben az felfelé néz. A zenittüköröt a fókuszírozó végén található rögzítőcsavarok meglazítását követően szabadon elforgathatja, azonban ekkor a benne látott kép tájolása is megváltozik.

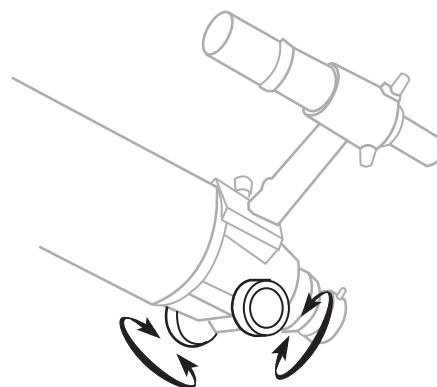
### ÉLESSÉGÁLLÍTÁS

A távcsőben látott kép élességét okulárcserét követően ellenőriznie kell. Amennyiben azt életlennek találja, a fókuszáló gombok segítségével (15. ábra) alkalmanként élesítse újra. A bal és a jobb oldalon található gomb ugyanazt a funkciót végzi, bármelyiket használhatja.

14. ábra



15. ábra



## OPTIKAI FELÜLETEK TISZTÍTÁSA

A távcső nagyon kényes eszköz. Míg mechanikai részei könnyen tisztíthatók és karbantarthatók, az optikai felületek speciális kezelést igényelnek. Minden optikai felületen nagyon vékony felgőzölt, tükröződő réteg található. Soha ne nyúljunk az optika felületéhez, ha nincsenek meg a tisztításhoz szükséges eszközeink. Ha beporosodott, páralecsapódás után cseppfoltok vannak rajta, vagy véletlenül ujjenyomat került rá, akkor nem ajánlott törölgetni, mert maradandó károsodást (karcokat) idézhetünk elő az optikákon.

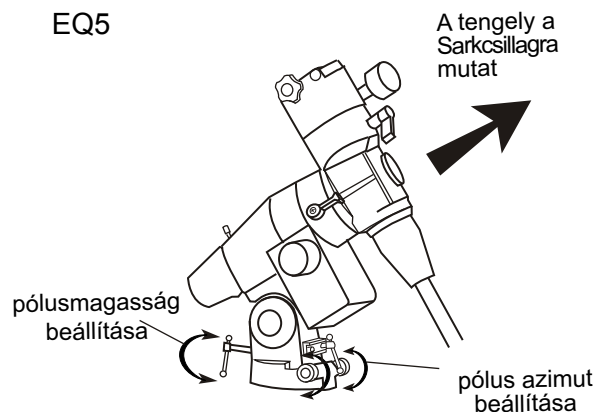
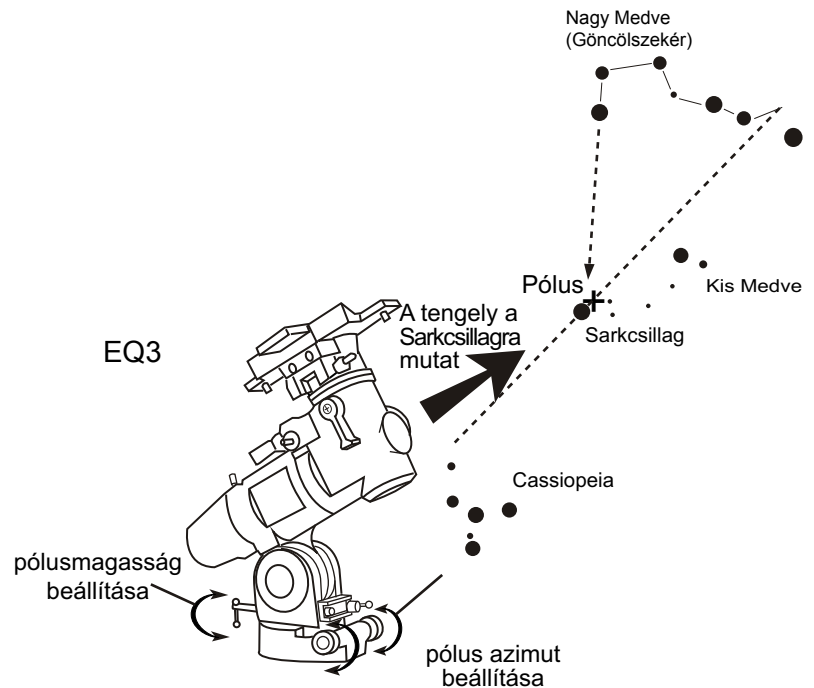
**SOHA NE IRÁNYÍTSA A TÁVCSÖVET A NAP IRÁNYÁBA MEGFELELŐ VÉDŐESZKÖZ NÉLKÜL! A NAPBA TÖRTÉNŐ AKÁR PILLANATNYI BETEKINTÉS SZŰRŐ NÉLKÜL MARADANDÓ SZEMKÁROSODÁST OKOZHAT!**

# PÓLUSRAÁLLÁS

Az ekvatoriális tengely használata kicsit bonyolultnak tűnhet első pillanatban, de a csillagászati megfigyeléseket nagyban megkönnyíti. A távcsövekkel nagy nagyítást használva az égi objektumok gyorsan átvonulnak a látómezőn a Föld tengelyforgásának köszönhetően. Pólusraállást követően a mechanika egyszerűen képes lesz "követni" az égboltot, ezáltal a megfigyelni kívánt égitest folyamatosan a látómezőben maradhat. Az égbolt követése történhet manuálisan a mechanika finommozgató karjával, vagy automatikusan egy motorral (óragép).

Az északi félgömbön a Sarkcsillag nagyban megkönnyíti a pólusraállást, amelyet az alábbiak szerint végezzen el:

- 1) Keresse meg szabad szemmel északi irányban középmagasan a Sarkcsillagot. A beazonosításhoz használjon csillagtérképet, vagy a mellékelt rajzot. (17. ábra)
- 2) Állítsa fel a távcső állványát úgy, hogy a rektaszcenziós tengely nagyjából az északi irányba néz. (18. ábra) Az ellensúlyt, illetve a távcsőtubust ne tegye még fel a mechanika fejre.
- 3) Lazítsa meg a mechanika oldalán, a földrajzi-szélesség skála lapjának közepénél található pólusrögzítő csavart. Ezt követően a vízszintesen álló T-csavar állításával addig döntse a mechanika-fejet, míg az óratengely amennyire csak lehet a Sarkcsillag irányába nem mutat. Vizuális megfigyeléshez elegendő, ha néhány fokos pontossággal beállítjuk a Sarkcsillagot. Amennyiben szükséges, a mechanika fejet vízszintesen fordítsa el. Ha jól végezte el a bállítást, akkor a földrajzi szélesség-skálán 46-48 fok közötti értéket olvashatunk (19. ábra).
- 4) A pólusraállás végeztével tegye fel a tubust, illetve az ellensúlyt a mechanika fejre.



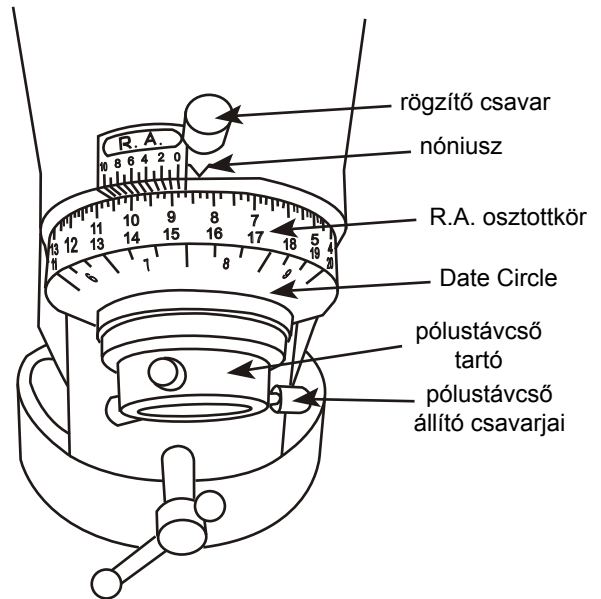


## OSZTOTT KÖRÖK HASZNÁLATA

A félprofesszionális mechanikák (EQ3, EQ5 stb.) mindkét tengelyén osztott köröket találunk, amelyek - ellentétben az obszervatóriumi tengelykeresztektől - még nem elég finom beosztásúak ahhoz, hogy az objektumkeresést kizárólag az osztott körökre alapozva tegyük meg. Sok esetben azonban nagy segítséget nyújt használatuk.

Az azonos deklináció módszere:

- 1) Álljunk pólusra távcsövünkkel, és olvassuk le a csillagtérképről a beállítani kívánt halvány objektum csillagászati koordinátáit (RA, DEC). Keressünk a csillagtérképen egy olyan fényesebb csillagot is, aminek deklinációja megegyezik a keresett objektumével, és jegyezzük fel mindkét égitest koordinátáit egy papírlapra.
- 2) Állítsunk be távcsövünk látómezéjébe (a lehető legkisebb nagyítást használva) egy könnyen megtalálható fényes csillagot, s rögzítsük mindkét tengelyen a finommozgatást.
- 3) Lazítsuk meg az RA osztottkör rögzítőcsavarját, és forgassuk el addig, amíg a fényes csillag RA-koordinátája egybe nem esik a nóniusz nullpontjával. Ha az északi féltekén vagyunk, úgy a felső, ha a délin, az alsó skálát használjuk.
- 4) Rögzítsük az osztottkört, hogy a tengely elfordításakor újra együtt forogjon a RA-tengellyel. Lazítsuk ki a RA-tengely rögzítését, és fordítsuk el a távcsövet addig, amíg a beállítani kívánt halvány objektum koordinátája el nem éri a nóniusz nullpontját. A távcsőbe pillantva megpillanthatjuk a keresett objektumot, amennyiben az nem túl halvány.



### Gyakorlati tanács

Jobb eredményt érünk el, ha a kiválasztott fényes csillag és a keresett halvány objektum egymástól nem túl távol helyezkedik el. Minél távolabb vannak egymástól, annál fokozottabban jelentkezik a pólusraállítás hibája. Gyakori hiba az is, hogy az osztottkört nem rögzítjük kellően, és a RA-tengely állításánál nem forog a tengellyel, hanem attól mintegy "lemarad".

# ALAPVETŐ TUDNIVALÓK

## Átmérő, fókusz

A csillagászati távcsövek legfontosabb paramétere az átmérő és a fókusz távolság. Egy 70/900 távcső esetében az első szám az átmérőre utal, a második a fókusz távolságára mm-ben. A távcső tehát 70 mm átmérőjű és 900 mm fókuszú.

## Nagyítás

A különböző fókuszú okulárokkal más-más nagyítás érhető el. A nagyítás a távcső és a használt okulár fókuszától függ. Pl. egy 900 mm fókuszú távcsőben egy 10 mm-es okulárral kapott nagyítás  $900/10=90$ -szeres. Okulár használatakor az alábbiakra figyeljen oda: a nagyítás növelésével párhuzamosan a kép sötétebb, életlenebb lesz. Legnagyobb nagyításként a távcső (mm-ben vett) átmérőjének kétszeresét szokták javasolni, azaz 70/900-as távcső esetén 140x-est. Ehhez a nagyításhoz  $900 / 140x = \text{kb. } 6.4$  mm-es okulár szükséges.

$$\text{nagyítás} = \frac{\text{a távcső fókusz távolsága}}{\text{az okulár fókusz távolsága}} = \frac{900 \text{ mm}}{10 \text{ mm}} = 90X$$

## Látómező

Minden okulárnál megadják a lencserendszer látszólagos látómezejét. Ez általában 45-70 fok között van. Mekkora az égen a valódi látómezőnk? Nos, ez csak a használt nagyítástól függ. Az égbolton a gömbfelület egy darabját látjuk, itt a szögtávolságokat fokban, vagy annak törtrészeiben (ívperc, ívmásodperc) mérjük. Az égi objektumok kereséséhez kis nagyítású és nagy látómezejű okulárt használjunk. Ha rátaláltunk a keresett objektumra, növelhetjük a nagyítást.

$$\text{látómező mérete} = \frac{\text{okulár látszólagos látómezeje}}{\text{nagyítás}} = \frac{52^\circ}{80X} = 0.65^\circ$$

## Felbontóképesség

Az elméleti felbontóképesség és a távcső átmérője között szigorúan meghatározott összefüggés van. Jó közelítéssel egy távcső szögmásodpercben vett felbontása  $120/D$ , ahol D az objektív milliméterben vett átmérője. Természetesen az optikai minőségnek legalább a standard szintet el kell érnie. Egy 70 mm átmérőjű távcsővel  $120/70 = 1.7$  szögmásodpercnyi részleteket figyelhetünk meg, míg egy 200 mm-essel 0.6 szögmásodperc ez az érték. Ne feledkezzen meg azonban a földi légkör (szelek), vagy közvetlen környezetünk (meleg beton, nyitott ablak), esetleg a nem kellőképpen lehűlt távcső által keltett turbulenciákról. Ezek miatt a legritkább esetben érhetünk csak el 1 szögmásodperc alatti felbontást.

$$\text{felbontóképesség} = \frac{120}{\text{a távcső átmérője milliméterben}}$$

## Észleléstechnika

Ideális megfigyelőhelyet nagyon nehéz találni, a legtöbb amatőrcsillagász városokból kénytelen észlelni. Van néhány fontos dolog, amikre érdemes odafigyelniük:

- közvetlen fényektől mentes megfigyelőhelyet válasszunk
- hagyjunk legalább 20-30 percet a szemünknek az ég alatt, hogy pupillánk teljesen kinyíljon és hozzászokjon a sötétettséghez
- mindig vörös színű zseblámpát használjunk
- távcsövünknek az optika méretétől függően 20-30 percre, de néha 1-2 órára is szüksége lehet, hogy átvegye a környezet hőmérsékletét; amíg ez nem történik meg, gyengébb képességre számíthatunk
- kerüljük a háztetők, kémények, utak feletti légrétegen keresztüli észlelést, itt a legnagyobbak a légköri turbulenciák
- öltözzünk melegen, még nyáron is; hosszabb észlelés alatt gondoskodjunk meleg italról és ennivalóról