

# Digital Night Vision Hornet

## 3.5x42 / 5x50

**NEWTON**  
sports optics

### LEÍRÁS

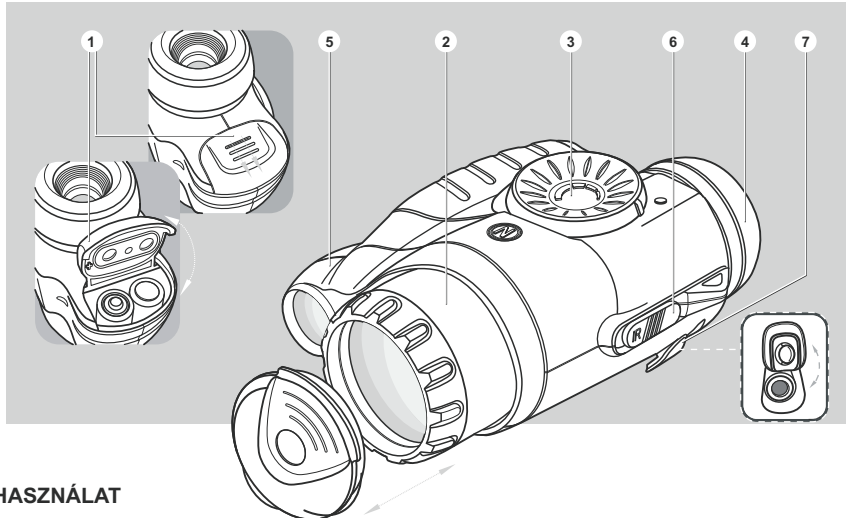
A Hornet éjjellátó készülék kategóriájában a legújabb digitális éjjellátó a kategóriájában. A Hornet alkalmas éjszakai vagy fényszegény környezetben történő megfigyelésre. A beépített IR fényvető javítja az éjjellátó hatékonyságát. Amennyiben növelni szeretné a teljesítményét használjon kiegészítő fényvetőt (Pulsar Ir805 ) melyet az állványmenethez rögzíthet. A készülék video kimenettel rendelkezik, melyen keresztül csatlakoztathatja monitorhoz/TV-hez, vagy opcionális rögzítőt használva fel is veheti a látványt. A Hornet éjjellátó 2db AA (ceruza ) elemmel működik , megközelítőleg 6 órán keresztül. Ergonómikus, kompakt ezért számos olyan területen használható, mint pl. :

- Outdoor tevékenység
- Vadászat & camping
- Sport éjszakai navigáció és megfigyelés
- Horgászat, hajózás
- Keresés és mentés

### AZ ELEMEEK BEHELYEZÉSE

- Csúsztassa el és nyissa fel az elemfedelelet(1).
- Helyezze az elemeket az elemtartóba. Kérjük ügyeljen a polarításra. A helye polaritást az elemtartó fedelének belsejében találja. A minél hosszabb megfigyelési idő érdekében használjon alkáli elemeket
- Csukja vissza és csúsztassa a helyére az elemfedél ajtaját (1).

**Figyelem! Csak azonos töltöttségű elemeket használjon**



## HASZNÁLAT

- Vegye le az objektívsapkát a készülékről (2).
- Fordítsa el a forgatótárcsát a (3) az óramutató járásával megegyező irányba, amíg egy kattantást nem hall a készüléken folyamatos zöld fény kezd világítani. Ha az elemek lemerültek vörösen világít.
- Keressen egy tárgyat kb. 20-30 méterre
- Forgassa az okulárt (4) addig, amíg a kijelző pixeleit élesen nem látja.
- A kijelző fényerejét a forgatótárcsa (3) forgatásával állíthatja
- A fényvető bekapcsolásához tolja a kapcsolót (5) az IR (6) állásba.
- Forgassa el az objektívet (2) amíg a tárgy a képernyőn éles nem lesz.
- Ha változik a megfigyelési távolság korigálja az élességet az objektív (2) forgatásával és a fényerőt a forgatótárcsa (3) elforgatásával. Az okulárt (4) ne állítsa el, hiszen azt már beállította
- Amennyiben külső LCD monitorra vagy külső felvevőre szeretné csatlakoztatni a készüléket. Dugja a videokábelt a "jack" csatlakozóba (7).

## Az elemek behelyezésénél ügyeljen a polarításra. A helyes polaritást az elemfedél belső oldalán találja

- Ne hagyja a készüléket közvetlen napfényben, vagy esőben
- A víz, homok, por és só károsíthatja a készüléket
- Csak a gyártó szerint meghatározott eszközöket csatlakoztasson a készülékhez
- A készülék kijelzőjén fényes vagy sötét pixel előfordulhat. A teljes kijelzőn 7 hibás pixem még nem minősül meghibásodásnak.
- Az IR fényvető fényereje nem változtatható.

## TISZTÍTÁS

- Ne karcolja meg és ne érjen ujjával a külső lencsefelületekhez.
- A készülék tisztítását kizárólag optika tisztítására ajánlott anyagokkal és szerekkel - pl. Baader Optical Wonder folyadék és kendő - végezze
- Az éjjellátó burkolata nem igényel speciális anyagokat. Amennyiben szükséges egy tiszta, száraz ronggyal törölje át azt.

### Important Note

- Ne öntsön alkoholt közvetlenül a lencséhez
- Ne használjon papírt az objektív tisztításához, mert az rongálhatja-karcolhatja az üveg felületén lévő bevonatokat.

## Tárolás

- Ha két hónapnál hosszabb ideig nem használja a készüléket, az elemeket mindenképpen távolítsa el
- Mindig tárolja az éjjellátót a hordtáskájában.
- Száraz, szobahőmérsékletű helyen tárolja és óvja a szélsőséges hőmérsékletektől.

## TECHNIKAI ADATOK

Modell	28012	28013
Nagyítás , x	3.5	5
Frontlencse átmérő, mm	42	50
Felbontás, vonal/mm	36	36
Látószög, °	5	4
Felbontás, pixel (CCIR / EIA)	500x582 / 510x492	
CCD érzékelő típus (CCIR / EIA)	Sony ICX405 AL/ICX404 AL format 1/3"	
Min/max működési fényerősség, lux	0.01 / 30000 (F 1.2, S/N 20dB)	
Max. hatótávolság, m / yds*	100 / 110	140 / 153
Dioptria kompenzáció	± 4	± 4
Áramigény, V	2 ÷ 3 (2xAA)	2 ÷ 3 (2xAA)
Állványmenet, inch	1/4	1/4
Videojelel szabvány	CCIR/EIA**	CCIR/EIA**
Működési hőmérséklettartomány	-10 °C ~ +45 °C / +14 °F ~ +113 °F	
Operating time (without/with IR-illuminator), hour	6 / 4	6 / 4
IR fényvető hatótávolsága, m	100	100
IR hullámhossz, nm	810 ± 10	810 ± 10
Méret, mm	152x94x60 /	170x94x60
inch	6x3.7x2.4	6.7x3.7x2.4
Tömeg (elem nélkül /elemmel), kg // oz	0.35/0.4 //	0.36/0.41
	12.3 / 14.1	12.7 / 14.5

\* Max. felismerési távolsága egy 1,5x0,5m méretű tárgynak természetes fényviszony (0.05 lux, negyed holdn) esetén.

\*\* Az értékesítés helyének megfelelően.



### A csomag tartalma

- Hornet digitális éjjellátó
- Hordtok
- Csuklósíj
- Tisztítókendő
- Használati útmutató